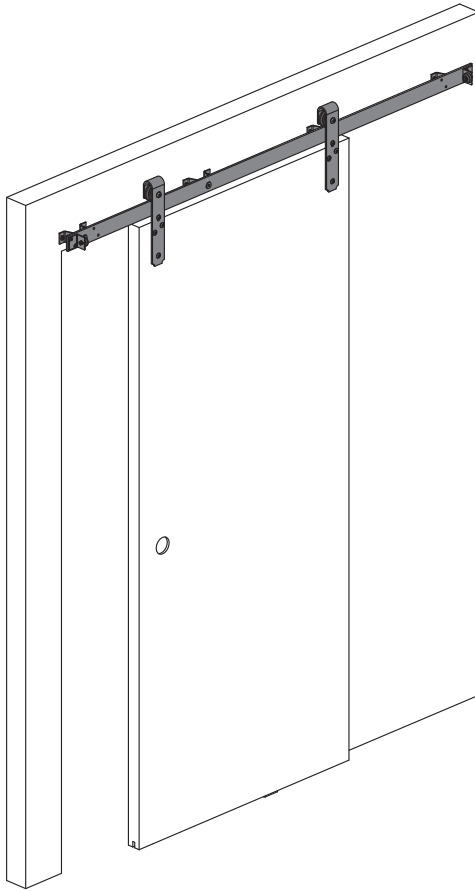


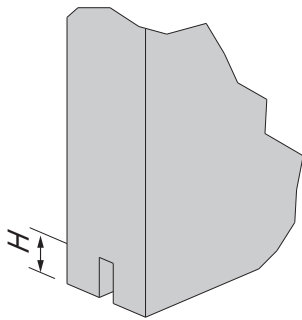
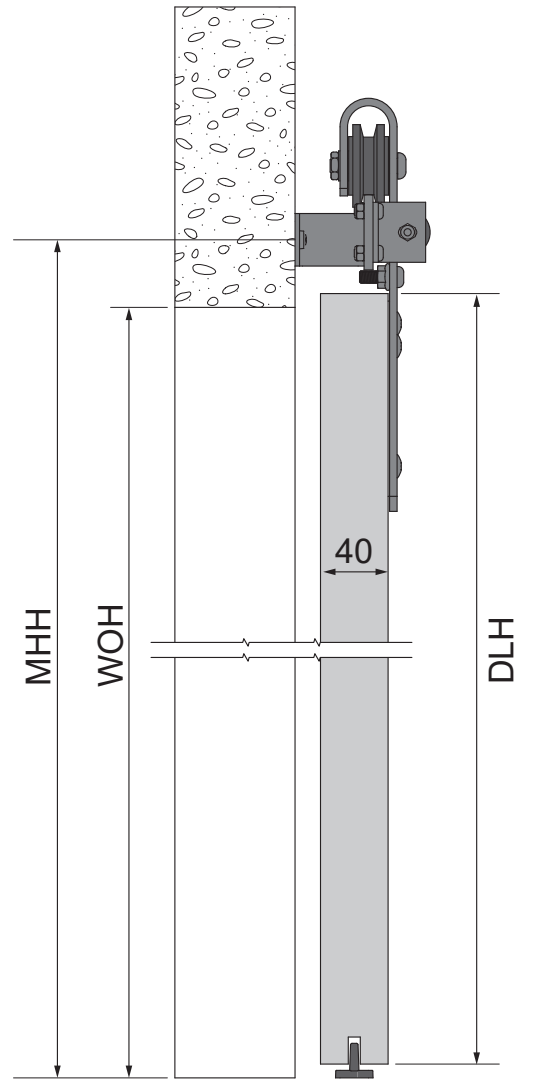
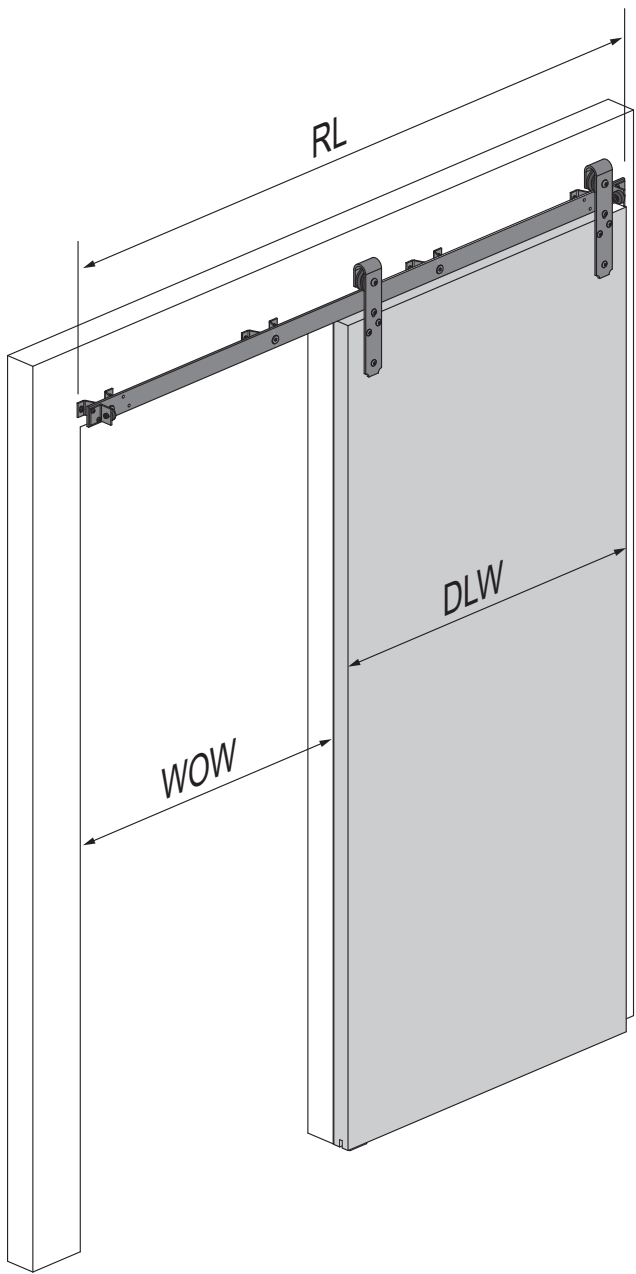


Retro Rails



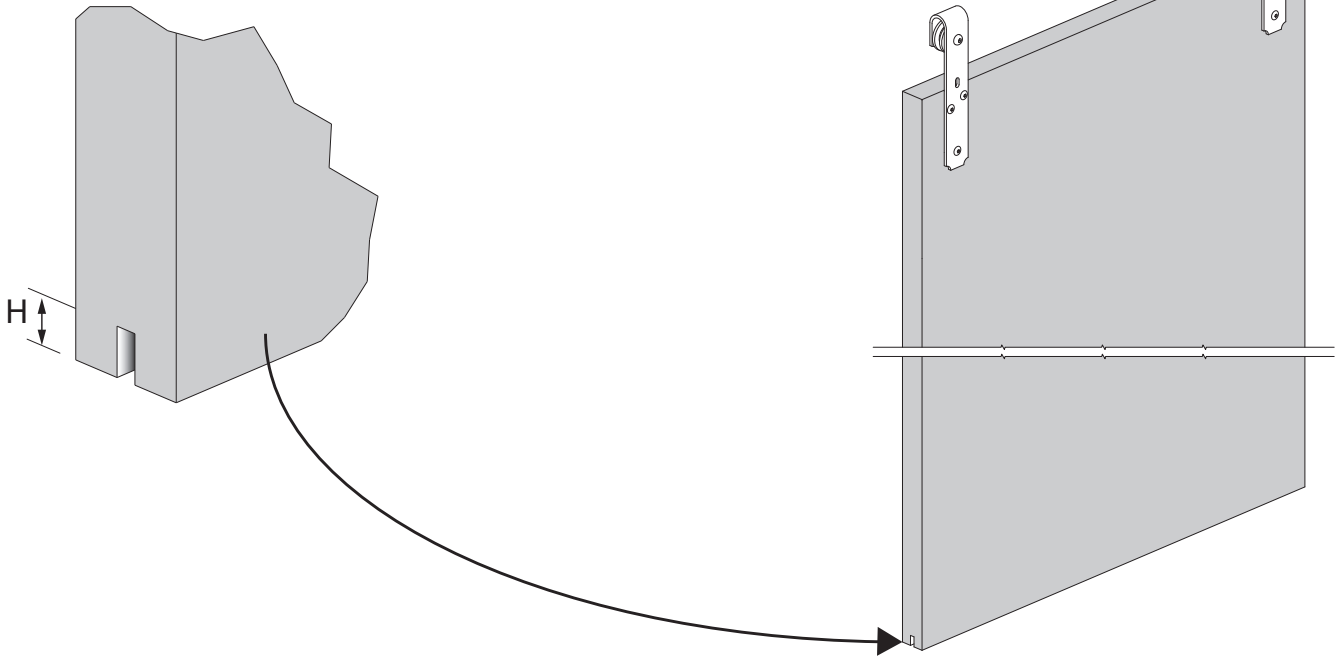
UK	INTERIOR DOOR – MAX 80 KG INSTRUCTIONS FOR ASSEMBLY
SE	INNERDÖRR – 80 KG MAX MONTERINGSANVISNING
NO	INNERDØRER – 80 KG MAKS MONTERINGSINSTRUKJONER
DK	INVENDIGE DØRE – 80 KG MAX MONTERINGSVEJLEDNING
FI	SISÄÖVI – 80 KG MAXI ASENNUSOHJEET
EE	SISEUKS – 80 KG MAKS. PAIGALDUSJUHEND
LV	IEKŠDURVIS – 80 KG MAKS UZSTADIŠANAS INSTRUKCIJA
RU	ВНУТРЕННЯЯ ДВЕРЬ - 80 КГ МАКС. ИНСТРУКЦИЯ ПО СБОРКЕ

	DLH	DLW	WOH	WOW	MHH	RL
UK	Door leaf height	Door leaf width	Wall opening height	Wall opening width	Mounting hole height (from finished floor surface)	Rail length
SE	Dörrbladets höjd	Dörrbladets bredd	Väggöppningens höjd	Väggöppningens bredd	Monteringshållets höjd (från färdigt golv)	Skenans längd
NO	Dørbladets høyde	Dørbladets bredde	Veggåpningens høyde	Veggåpningens bredde	Monteringshullets høyde (fra ferdig gulv)	Skinnelengde
DK	Dørhøjde	Dørbredde	Vægåbningens højde	Vægåbningens bredde	Monteringshullets højde (fra færdig gulv)	Skinnelængde
FI	Ovilevyn korkeus	Ovilevyn leveys	Seinäaukon korkeus	Seinäaukon leveys	Kiinnitysreiän korkeus (valmiin lattian pinnasta)	Kiskon pituus
EE	Ukselehe kõrgus	Ukselehe laius	Seinaava kõrgus	Seinaava laius	Kinnitusaugu kõrgus (viimistletud põrandapinnast)	Siini pikkus
LV	Durvju vertnes augstums	Durvju vertnes platums	Ailas augstums	Ailas platums	Montāžas ailas augstums (no apdarinātas grīdas virsmas)	Vadotnes garums
RU	Высота полотна двери	Ширина полотна двери	Высота проёма в стене	Ширина проёма в стене	Высота крепёжного отверстия (от поверхности чистого пола)	Длина направляющей

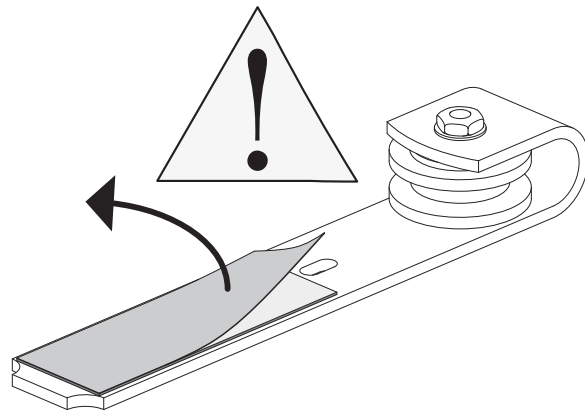


WOW (mm)	DLW (mm)	MHH(mm)	MHH(mm)
		H = 8-12 mm	H = 13-20 mm
710	725	DLH + 55	DLH + 50
810	825	DLH + 55	DLH + 50
910	925	DLH + 55	DLH + 50
1010	1025	DLH + 55	DLH + 50

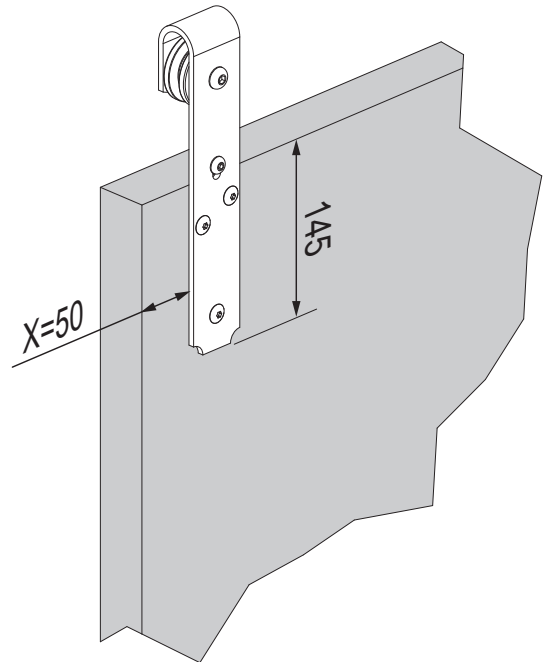
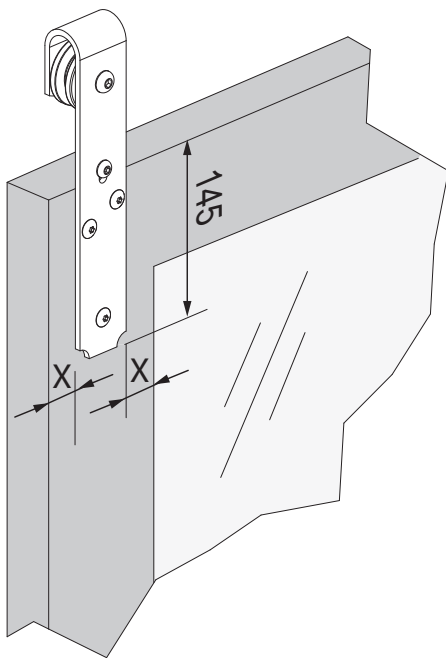
1.



a)

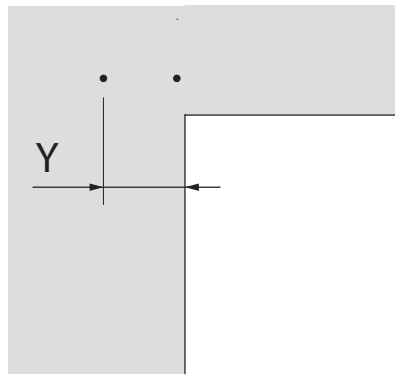


b)

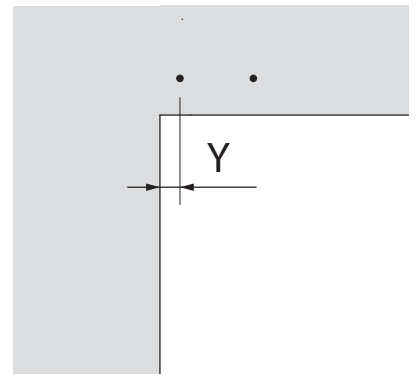


2.

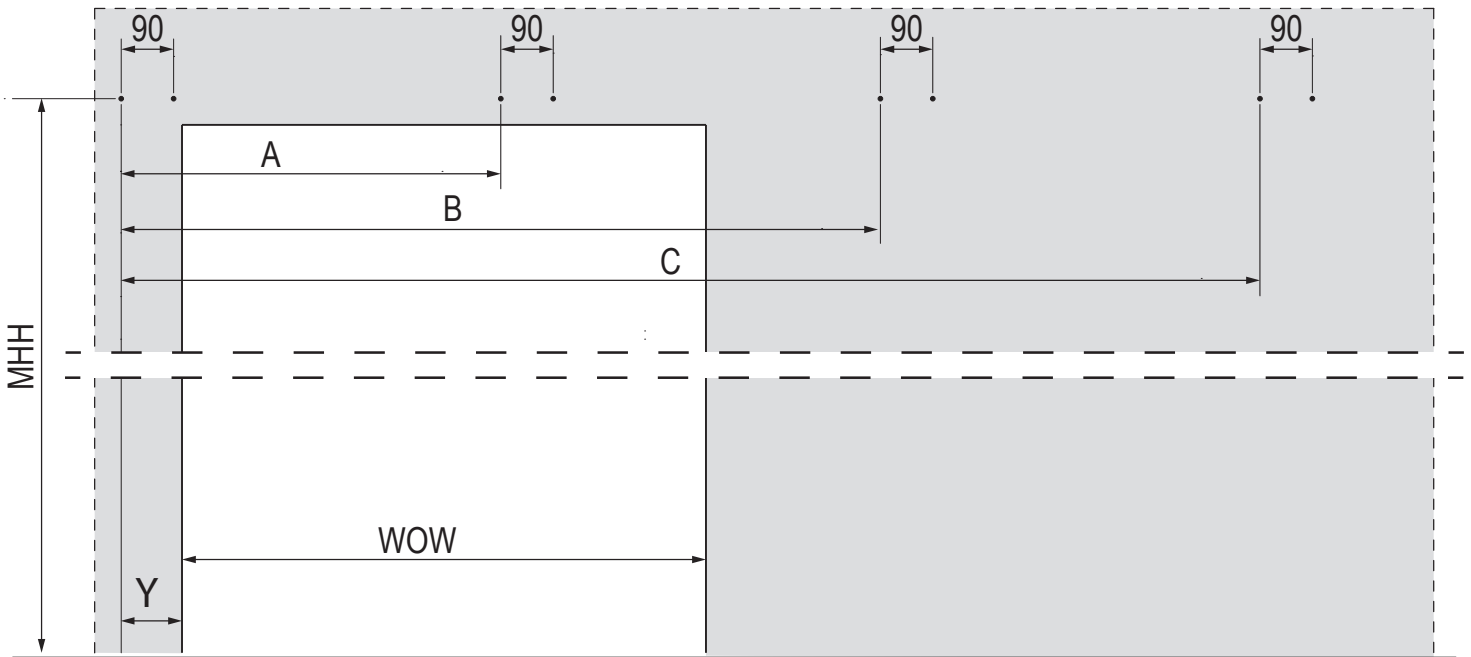
WOW(mm)	Y (mm)
710	$Y = 133 - X$
910	
810	$Y = 33 - X$
1010	



$Y > 0$

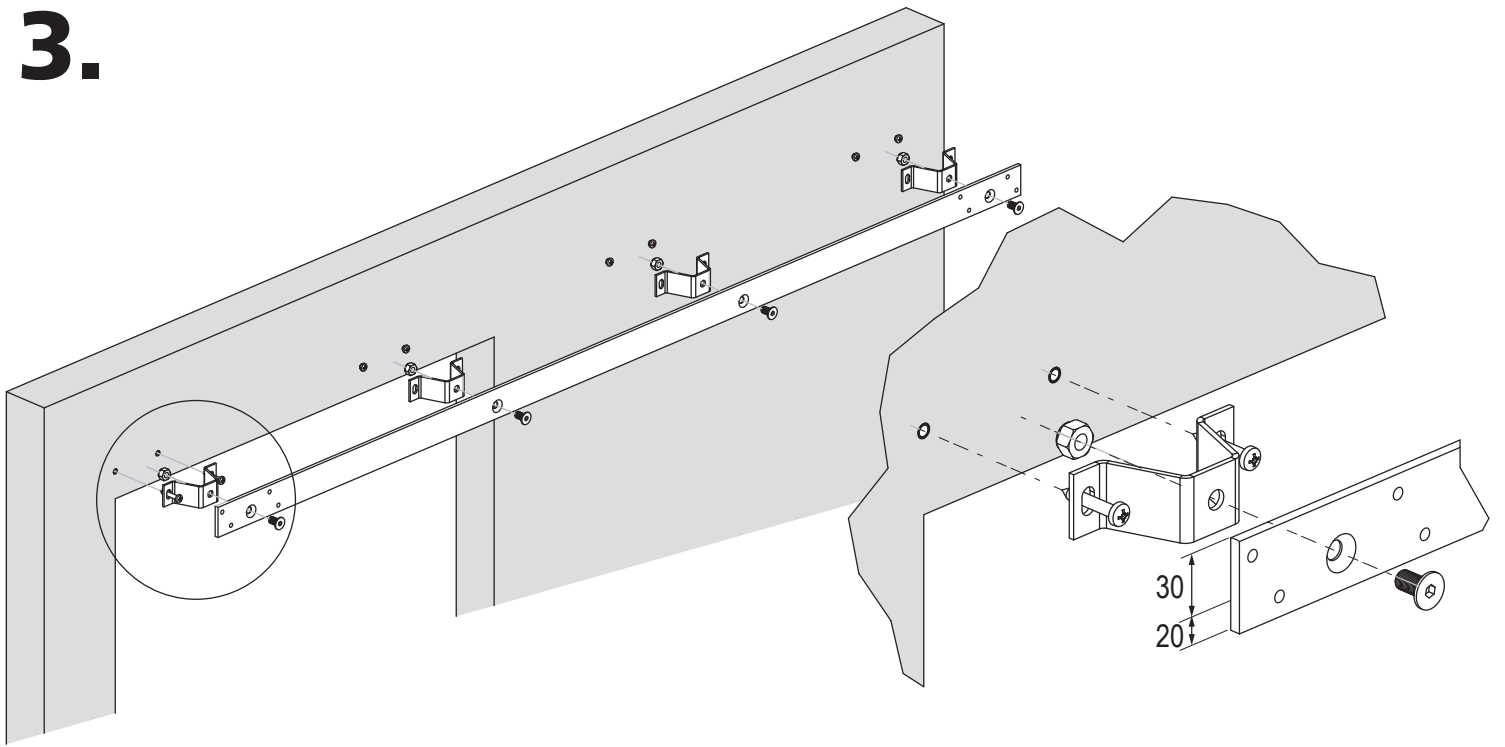


$Y < 0$

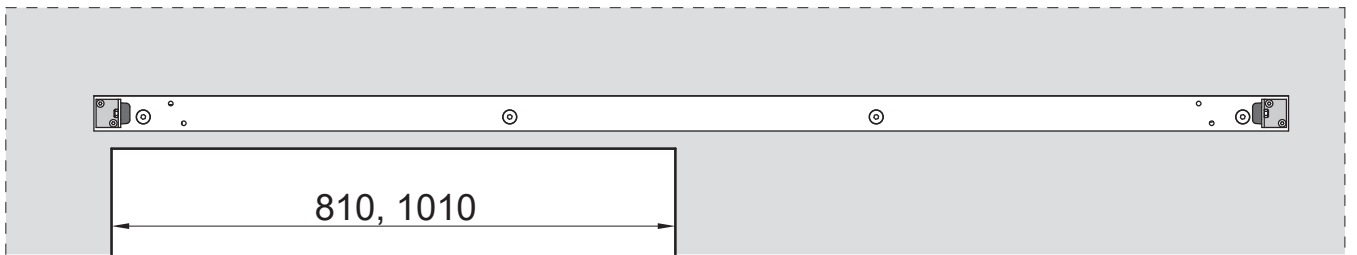
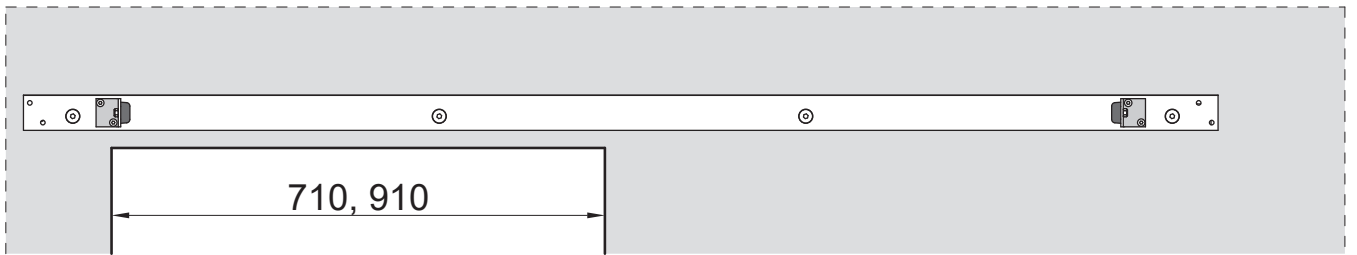
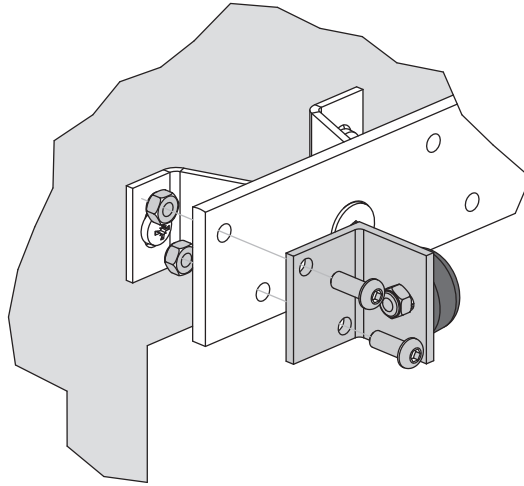


WOW(mm)	RL (mm)	A (mm)	B (mm)	C (mm)
710	1695	480	1075	1555
810				
910	2095	613	1342	1955
1010				

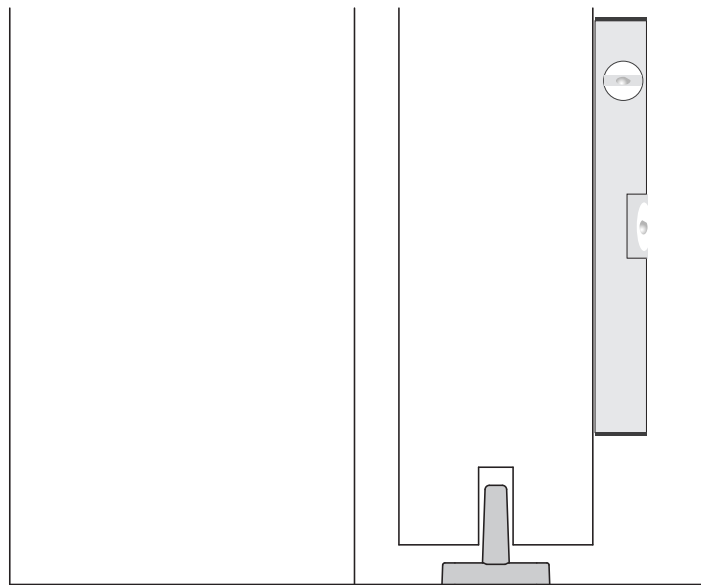
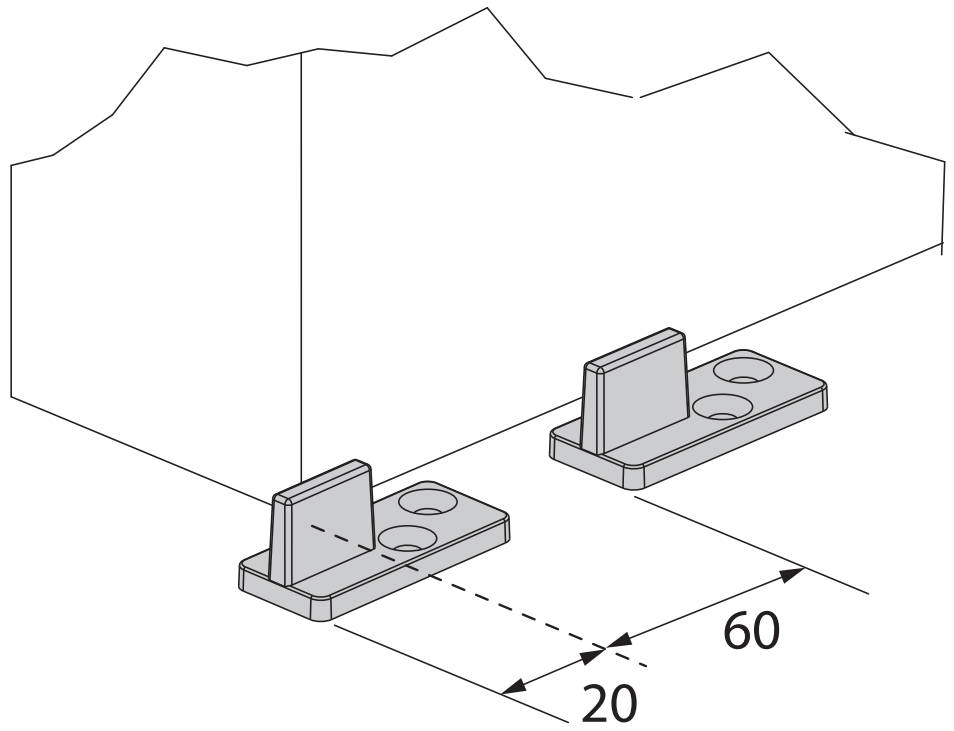
3.



4.



5.



6.

